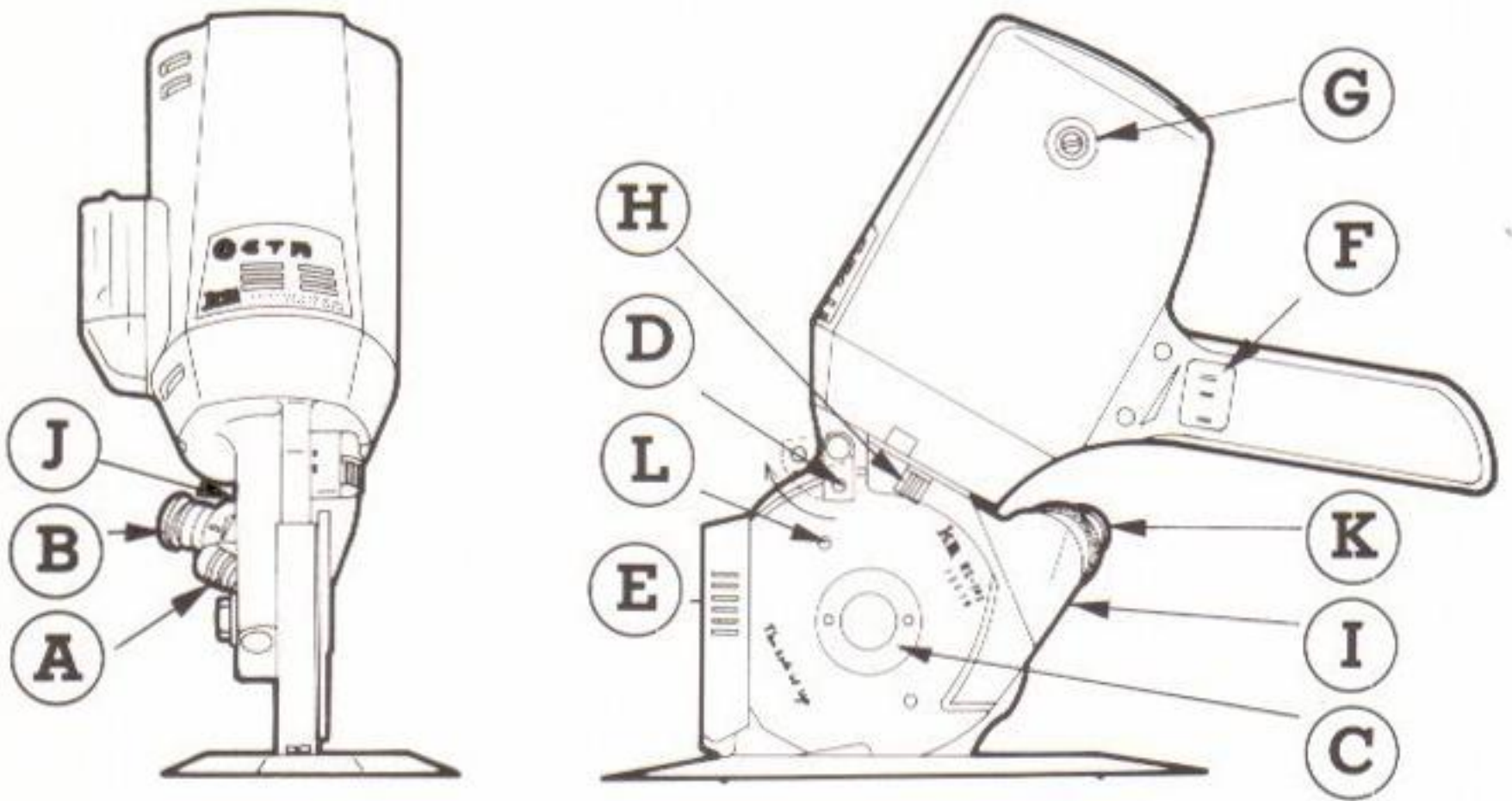
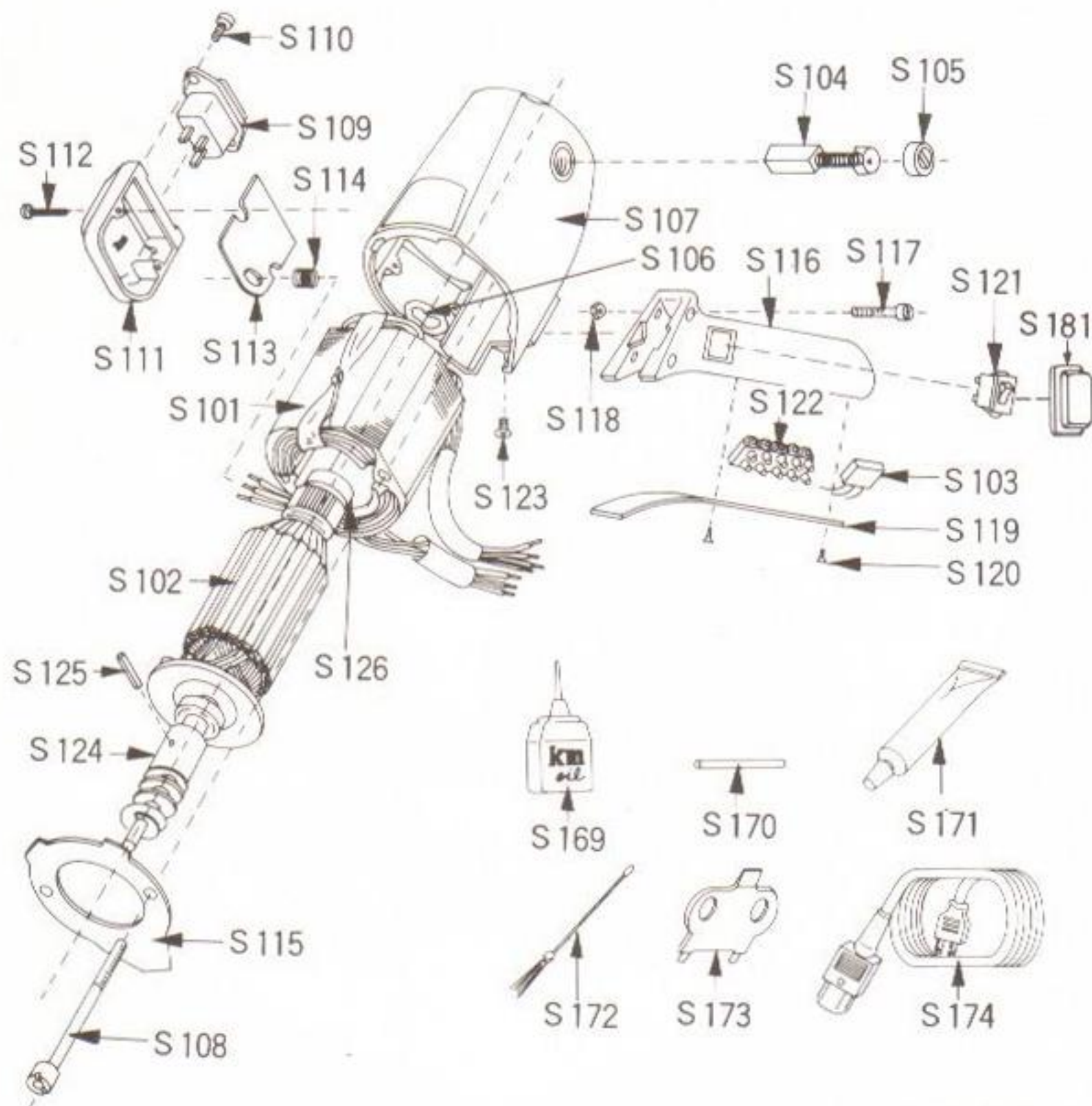


# OPERATION-LUBRICATION-CARE

## MODEL RS-100



# MOTOR ASSEMBLY & ACCESSORIES

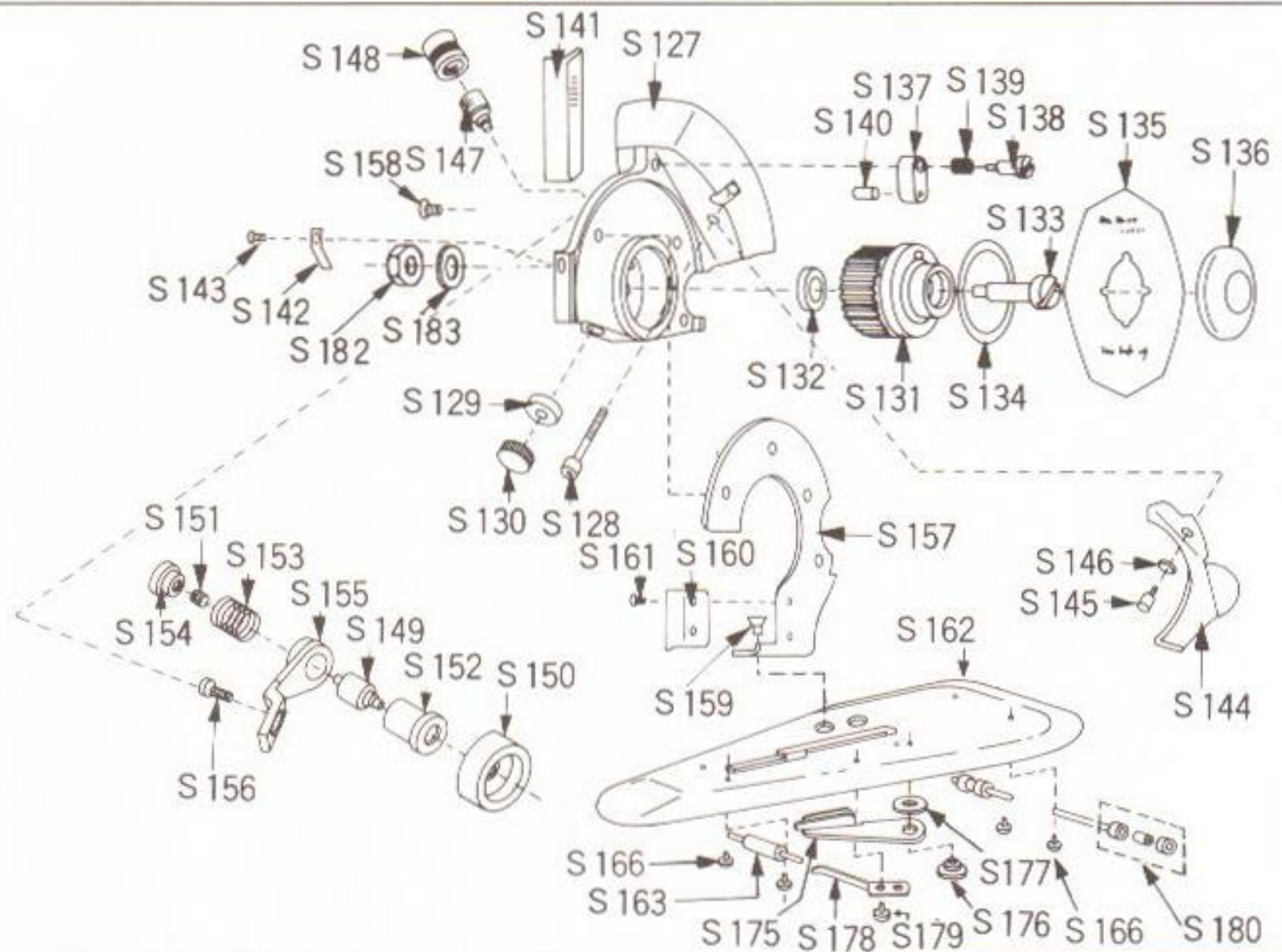


他、替刃(S135)1枚・カーボンブラシ(S104)1組・研石(S150)1枚・ナイフオイルフェルト(S140)1枚がアクセサリとして入っております。

Other standard accessories:

Knife(S135)	1 pc.
Carbon brush(S104)	1 set.
Grinding wheel(S150)	1 pc.
Knife oiler felt(S140)	1 pc.

# STANDARD & BASE ASSEMBLY



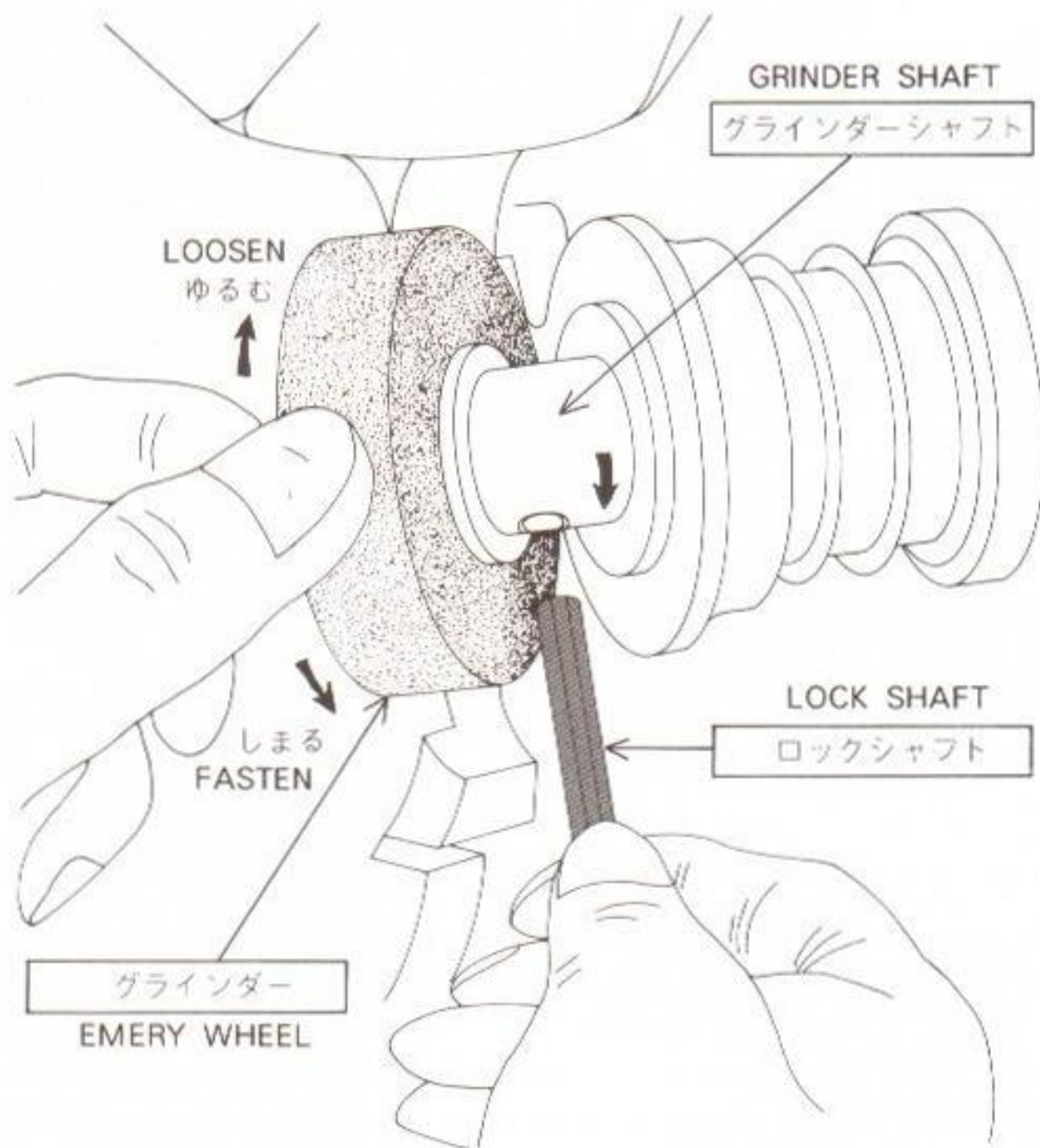
PART NO.	PART NAME	パーツ名称
<b>S-101</b>	Stator	ステーター
<b>S-102</b>	Rotor	ローター
<b>S-103</b>	Condenser	コンデンサー
<b>S-104</b>	Carbon Brush	カーボンブラシ
<b>S-105</b>	Cap for Carbon Brush	カーボンブラシフタ
<b>S-106</b>	Wave Washer	ウェーブワッシャー
<b>S-107</b>	Motor Cover	モーターカバー
<b>S-108</b>	Screw for Stator	ステーター止ネジ
<b>S-109</b>	Terminal	ターミナル
<b>S-110</b>	Screw for Terminal	ターミナル止ネジ
<b>S-111</b>	Terminal Box	ターミナルボックス

PART NO.	PART NAME	パーツ名称
<b>S-112</b>	Screw for T.BOX	ターミナルボックス止ネジ
<b>S-113</b>	Terminal Plate	ターミナルプレート
<b>S-114</b>	Rubber Bushing	ゴムブッシュ
<b>S-115</b>	Air Guide	エアガイド
<b>S-116</b>	Drive Handle	ドライブハンドル
<b>S-117</b>	Screw for Handle	ドライブハンドル止ネジ
<b>S-118</b>	Nut for Handle	ドライブハンドルナット
<b>S-119</b>	Cover for Handle	ドライブハンドルフタ
<b>S-120</b>	Screw for Cover	ドライブハンドルフタ止ネジ
<b>S-121</b>	Switch	スイッチ
<b>S-122</b>	Connecting Terminal	端子台
<b>S-123</b>	Screw for Earth	アース止ネジ
<b>S-124</b>	Drive Gear	ドライブギヤー
<b>S-125</b>	Roll Pin	ロールピン
<b>S-126</b>	Bearing	ベアリング
<b>S-127</b>	Gear Box	ギヤーボックス
<b>S-128</b>	Screw for G.Box	ギヤーボックス止ネジ
<b>S-129</b>	Drive Gear Metal	ドライブギヤーメタル
<b>S-130</b>	Cover for Metal	ドライブギヤーメタルフタ
<b>S-131</b>	Knife Gear	ナイフギヤー
<b>S-132</b>	Washer for Gear	ナイフギヤーワッシャー
<b>S-133</b>	Screw for Gear	ナイフギヤー止ネジ
<b>S-134</b>	Ring for Gear	ナイフギヤーリング
<b>S-135</b>	Knife (8-sided) ※Round(option)	ナイフ(8角) ※丸刃(オプション)
<b>S-136</b>	Lock Nut for Knife	ナイフ止ナット
<b>S-137</b>	Knife Oiler	ナイフオイラー
<b>S-138</b>	Screw for Oiler	ナイフオイラー止ネジ
<b>S-139</b>	Spring for Oiler	ナイフオイラーズプリング
<b>S-140</b>	Oil Felt	ナイフオイラーフェルト
<b>S-141</b>	Knife Guard	ナイフガード
<b>S-142</b>	Spring for Guard	ナイフガードズプリング
<b>S-143</b>	Screw for Spring	ナイフガードズプリング止ネジ
<b>S-144</b>	Safety Plate	セフティープレート
<b>S-145</b>	Screw for Plate	セフティープレート止ネジ
<b>S-146</b>	Spring Washer for Plate	セフティープレートズプリングワッシャー

PART NO.	PART NAME	パーツ名称
<b>S-147</b>	Grease Cup	グリスカップ
<b>S-148</b>	Cap for Grease Cup	グリスカップフタ
<b>S-149</b>	Grinder Shaft	グラインダーシャフト
<b>S-150</b>	Emery Wheel	グラインダー
<b>S-151</b>	Grinder Spring	グラインダースプリング
<b>S-152</b>	Grinder Collar	グラインダーカラー
<b>S-153</b>	Spring for Collar	グラインダーカラーズプリング
<b>S-154</b>	Sharpening Switch	研磨ボタン
<b>S-155</b>	Grinder Arm	グラインダーアーム
<b>S-156</b>	Screw for Grinder Arm	グラインダーアーム止ネジ
<b>S-157</b>	Standard	スタンド
<b>S-158</b>	Screw for Standard (upside)	スタンド止ネジ(上)
<b>S-159</b>	Screw for Standard (bottom)	スタンド止ネジ(下)
<b>S-160</b>	Guide Plate	ガイドプレート
<b>S-161</b>	Screw for Guide Plate	ガイドプレート止ネジ
<b>S-162</b>	Base Plate	ベット
<b>S-163</b>	Front Roller	前ローラー
<b>S-164</b>	Roller Shaft (front)	ローラーシャフト(前)
<b>S-165</b>	Roller Shaft (rear)	ローラーシャフト(後)
<b>S-166</b>	Screw for Roller Shaft	ローラーシャフト止ネジ
<b>S-169</b>	Oiler	オイル
<b>S-170</b>	Lock Shaft	ロックシャフト
<b>S-171</b>	Grease	グリス
<b>S-172</b>	Cleaning Brush	ハケ
<b>S-173</b>	Wrench	レンチ
<b>S-174</b>	Code Complete with earth	コードコンプリート
<b>S-175</b>	Lower Blade	下刃
<b>S-176</b>	Screw for Lower Blade	下刃止ネジ
<b>S-177</b>	Washer for Lower Blade	下刃ワッシャー
<b>S-178</b>	Pressure Spring for Lower Blade	下刃押えスプリング
<b>S-179</b>	Screw for Pressure Spring	下刃スプリング止ネジ
<b>S-180</b>	Rear Roller Set	後ローラーセット
<b>S-181</b>	Switch Cap	スイッチキャップ
<b>S-182</b>	Nut for Knife Gear Screw	ナイフギヤー止ネジナット
<b>S-183</b>	Washer for Knife Gear Screw	ナイフギヤー止ネジワッシャー

# GRINDING WHEEL REPLACEMENT GUIDE

## グラインダー交換図



グラインダーを手で固定し、グラインダーシャフトの穴に付属のロックシャフトを差し込み、矢印の方向に回すとグラインダーがはずれます。古いグラインダーを取りはずし新しいグラインダーを取り付けます。

Hold the grinding wheel by hand, insert the attached lock shaft to the hole provided in grinder shaft and turn to arrow indication. Remove used wheel and replace with new.

# INSTRUCTION MANUAL

Before cutting, connect the attachment code to the machine and grind the knife edge sharp by pushing the spring loaded projection grinding switch (B) for several times.

## CHECKING (Release connecting plugs)

### A. Greasing

1. Every 50 hours : Give small quantity grease thru grease cup and turn the cap (A) in.
2. Every 150 hours : Release cap (A) and fill the grease.

### B. Lubrication

Every 10-20 hours : Give oil to knife oiler (D) until oil comes in contact with the surface of knife edge.

### C. Adjustment of Re-Sharpener

While the grinding wheel wears, loosen stop nut of resharpening-arm (J) and rectify the resharpening position so as to the grinding wheel keeps proper contact with the knife edge.

### D. Replacement of Grinding Wheel

\*See Grinding Wheel Replacement Guide

### E. Replacement of Knife

1. Remove the knife guard (E) to upward direction.
2. Pull the spring loaded knife oiler (D) and turn right angle to arrow indication.
3. Remove safety plate (I) releasing lock nut (H).
4. Remove knife lock lock nut (C) by turning it left. Use the wrench attached. (If the knife also turns together with lock nut, lock the knife to the standard inserting lock shaft to hole in the knife (L). The corresponding hole for locking knife is also provided in the standard.)
5. Remove knife.
6. Be sure the front face of the knife when re-setting the knife. 「KM RS-100」 marked face is the front face.
7. Adjust the position of re-sharpener (K) after each replacement of knife.

### F. Replacement of Carbon Brush

1. Too much weaving of carbon brush will cause motor troubles. Carbon brush must be replaced when it wears to 5-6mm.
2. Carbon brush cap (G) is replaced by turning it left by attached wrench.
3. Always replace right and left carbon brushes simultaneously.
4. Be sure to hold metallic part of the brush, keep fingers away from carbon.

## Caution:

1. For safety purpose, retain the knife guard (E) at the lowest location while the machine is not applied. Also keep the guard closest possible to the work while cutting.
2. Connect earth wire for safety.

## SPECIFICATIONS

Knife Size	: 100mm
Knife Shape	: Octagon*
Cutting Capacity	: 25mm(1")
Net Weight:	: 2.9kgs
Voltage	: Single Phase 100V—120V 220V—240V
Power	: 100W